

产品亮点

以太网供电加 25/100G

720XP-48ZC2

- 40 x mGig (100M - 2.5Gb) RJ45 @ 30W
- 8 x mGig (100M - 5Gb) RJ45 @ 60W
- 上行链路: 4x 25G, 2x 100G

720XP-24ZY4

- 16 x mGig (100M - 2.5Gb) RJ45 @ 30W
- 8x mGig (100M - 5Gb) RJ45 @ 60W
- 上行链路: 4x 25G

720XP-48Y6

- 48 x 10M-1GbE RJ45 @ 30W
- 上行链路: 6x 25G

720XP-24Y6

- 24x 10M-1GbE RJ45 @ 30W
- 上行链路: 6x 25G

分割和重叠

- 4096 802.1Q VLANs
- IPv4/v6 VRFs
- 1670 万个 VXLAN 网络
- EVPN L2/3 (类型 2/5)

流量监控

- 硬件加速监控
- 带内网络遥测
- sFlow 和 IPFIX
- FlowTracker 可以清点设备并监控对话

认知校园弹性

- N+1 冗余电源/冷却
- 主动/主动 MLAG 聚合
- 动态上行链路负载均衡
- 用于软件升级和无缝修补的 ISSU

Arista EOS

- 单一二进制映像
- 细粒度真正模块化网络操作系统
- 状态化故障隔离 (SFC)
- 状态化故障修复 (SFR)
- 完全访问 Linux shell 和工具
- 可扩展平台 - bash, python, C++, GO, OpenConfig

概述

Arista Cognitive Campus 720XP 系列交换机在 Arista Cognitive Campus Services 的管理和监控下，为所有园区用户工作负载提供了连接性和功能。该平台套件为用户桌面，PoE 设备和 IoT 设备提供了多种连接选项。托管的 802.3af/at/bt 电源服务可为每个 RJ45 端口提供高达 60W 的功率，速度选项从 10Mbps 到 5Gbps。模块化 SFP+ 和 QSFP+ 上行链路支持从 1Gbps 到 100Gbps 的速度，从而提供网络设计的灵活性和可扩展性。



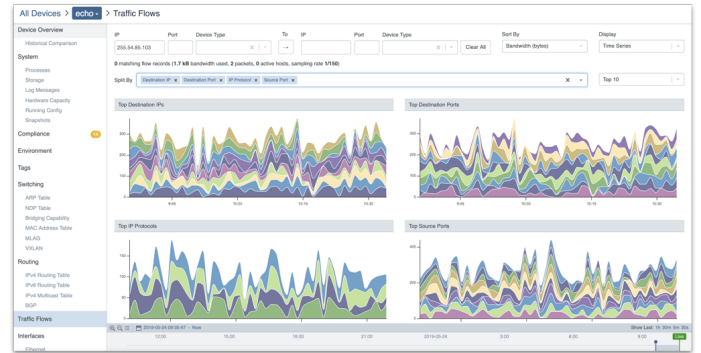
Arista 的通用二进制 EOS 提供了一个全面的，基于标准的第 2 层和第 3 层功能集，其中包括 EVPN 虚拟化和 QoS 服务。EOS 支持基于标准的 802.1X 访问控制和 LLDP 设备识别服务，以自动准入和分割用户，设备以及园区中所有关键任务语音，视频和通用应用。Arista 的交换和 WiFi 平台家族一起通过 CloudVision 中的单个认知园区管理平面进行管理，提供亚秒级的实时遥测，数据库存档和自动化分析，以管理和监视园区云网络中的基础设施、用户和应用。

认知园区

Arista EOS 中的认知管理平面 (CMP) 提供了丰富的控制和遥测 API，用于简化和自动化校园基础架构的部署和维护，同时还提供对校园用户，应用和设备的实时监控。与所有 Arista 平台一样，EOS 支持通过 Arista 零接触调配 (ZTP) 进行自动调配，以通过 CloudVision 或流行的 DevOps 工具集简化设备管理。除了传统的轮询管理外，EOS CMP 还使用 OpenConfig 中使用的开放 GRPC/GNMI API 向管理员提供实时遥测，从而使管理员可以创建自定义管理工具。

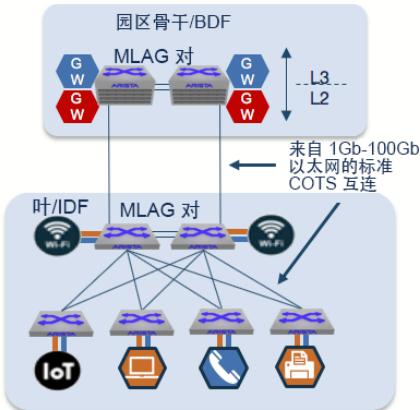
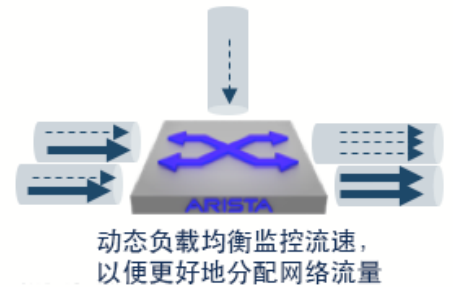
在 720XP 系列交换处理器中内置的 FlowTracker 硬件遥测功能可在 720XP 中驱动校园 CMP。FlowTracker 可为所有设备状态、性能统计信息和应用流提供实时更新，而不会增加其他系统功能的负担。每个交换机可以同时跟踪超过一千个流，硬件支持扩展到 32K 流。此外还支持设备指纹功能，使 720XP 可以识别连接的设备类型、操作系统和用户 ID，从而有助于进行安全审核和工作组/工作负载分段。

凭借 720XP 的丰富遥测技术，Arista 的 CloudVision 可以跟踪应用、用户和设备活动，测量吞吐量和关键应用、用户和设备流的延迟。CloudVision Device Analyzer（如上图）为实时流量提供基准，帮助向管理员警告性能或安全性异常。



可定制的拓扑以优化性能

与所有 Arista 设备一样，720XP 交换机支持基于标准的开放式 L2 MLAG 和 L3 ECMP 负载平衡功能。管理员可以采用任何一种方案在核心，建筑物或中间分布框架上交付高可用性负载共享。720XP 的动态负载平衡 (DLB) 功能通过动态跟踪流量并在共享链接之间重新平衡流量来优化网络利用率，从而改善了典型的负载共享。DLB 可与其他网络平台互操作，从而帮助管理员提高已安装园区基础设施的性能。



720XP 使用标准 RJ45、SFP+ 和 QSFP+ 接口进行机柜和上行链路互连，使管理员可以自由选择适合园区及预算的正确介质类型和速度。除了支持 1Gb-100Gb 速度的各种 SFP+ 和 QSFP+ 铜缆和光纤模块，还有新型 10G/25G 多速率 SFP+ 光学模块。这些经济的光纤使管理员可以投资 25Gb，但在连接到传统基础架构时仍可在 10Gb 模式下运行，从而简化了园区迁移。

认知细分

720XP 系列支持行业标准 802.1X 身份验证方案，并与领先的身份验证解决方案互操作。授权的用户和设备可以自动划分为分配的 802.1Q 或 EVPN VXLAN 网络，从而促进基础架构和数据安全性。此外还支持线速第 3 层 VRF 分段，为管理员提供了更大的灵活性来支持最复杂的园区用例。720XP 交换机还通过基于硬件的隧道 WiFi VXLAN 解封装来帮助管理员进行 WiFi 分段。

关键任务服务的认知 PoE

电源效率、灵活的选件、电源优先级和恒定的 PoE 使得 720XP 系列交换机可以支持关键的园区服务，例如视频安全和紧急通信。802.3at、af 和 bt 电源选项可将 15-60W 的功率提供给 RJ45 端口。720XP 的铂金额定电源，加上小巧的 90W 标称功耗，为连接的设备和 IoT 设备留下了充足的功率预算。650W 或 1050W 单电源或冗余电源选项使管理员可以自定义电源分配和冗余，以满足其用例和预算。

电源分配优先级可在确保冗余的同时扩展电源分配，从而使管理员可以在同一台交换机上混合关键服务和非关键服务。如果电源出现故障，交换机会自动将非关键端口断电，以保留关键任务设备。恒定的 PoE 可使 720XP 甚至在系统维护或重新启动期间也能继续供电。通过认知园区监控，可以实时跟踪电源配置和使用情况并进行存档，因此管理员可以准确地监控和报表服务水平以及基础设施的电源需求。

规格

功能/型号	720XP-48ZC2	720XP-24ZY4	720XP-48Y6	720XP-24Y6
端口	48 个 RJ-45 4 25G SFP 2 100G QSFP	24 RJ45 4 25G SFP	48 个 RJ-45 6 25G SFP	24 RJ45 6 25G SFP
10M-1G UTP (30W) ¹	不适用	不适用	48	24
100M-2.5G UTP (30W) ¹	40	16	不适用	不适用
100M-5G UTP (60W) ²	8	8	不适用	不适用
PoE 功率预算 (W) 单/双 PS ³	873W/1923W	473W/1123W	873W/1923W	473W/1123W
25G SFP	4	4	6	6
100G QSFP	2	不适用	不适用	不适用
吞吐量	440Gbps	180Gbps	198Gbps	174Gbps
数据包/秒 (2 路)	1.3Bpps	536Mpps	590Mpps	518Mpps
延迟 (RJ-45)	1.2 微秒			
CPU	双核 x86			
系统内存	4GB			
系统闪存	4GB			
数据包缓冲区	6MB			
USB 端口	1			
控制台端口	1			
100M/1G 管理端口	1			
气流	前-后 (端口侧 - 电源)			
电源 (额定/最大 ⁴ , 不包括 PoE)	164W/177W			
尺寸 (宽x高x深)	1U 17.3" x 1.75" x 12.5" (48.3 x 4.4 x 31.75 cm)			
重量 (2PS)	15.6 lbs (7kg)	13.6 lbs (6.2kg)	15.3 lbs (6.9kg)	13.3 lbs (6kg)
风扇: 3 (N+1 冗余)	FAN-7000-F			
电源	PWR-1021-AC-RED	PWR-621-AC-RED	PWR-1021-AC-RED	PWR-621-AC-RED
EOS 许可组	LIC-FIX-MG-xxx			
最低 EOS	4.21	4.21	4.22 (FX)	4.22 (FX)

1:802.3af/at

2:802.3bt

3:最大功率

4: nom:20% 流量 @24C 最大: 100% @46C

Arista 720XP-48ZC2

提供:

- 40 x mGig (100M - 2.5GbE) RJ45 @ 30W
- 8 x mGig (100M - 5GbE) RJ45 @ 60W
- 上行链路: 4 x 25G, 2 x 100G
- 440Gbps 交换带宽



Arista 720XP-48Y6

提供:

- 48 x 10M - 1GbE RJ45 @ 30W
- 上行链路: 6 x 25G
- 198Gbps 交换带宽



Arista 720XP-24ZY4

提供:

- 16 x mGig (100M - 2.5GbE) RJ45 @ 30W
- 8 x mGig (100M - 5GbE) RJ45 @ 60W
- 上行链路: 4 x 25G
- 180Gbps 交换带宽



Arista 720XP-24Y6

提供:

- 24 x 10M - 1GbE RJ45 @ 30W
- 上行链路: 6 x 25G
- 174Gbps 交换带宽



PWR-621-AC-RED 和 *PWR-1021-AC-RED*
(前端到后端气流)



FAN-7000-F (前端到后端气流)

校园重叠规模

720XP 系列交换机利用数据中心级虚拟化功能为成千上万的用户和设备提供数百个分段网络。除了 4K 802.1Q VLAN 外, 720XP 还提供 1670 万个具有 CVX 和 EVPN 控制平面支持的 VXLAN 重叠网络。虚拟化规模与 720XP 系列的第 2 层和第 3 层硬件规模相结合, 确保管理员可以实施大型分段安全园区网络, 并具有将来扩展的能力。

扩展能力

规格:

所有平台*

	模式 0	模式 1	模式 2	模式 3	模式 4
MAC 地址	112k	96k	64k	32k	16k
IPv4 主机路由	16K	32k	64K	96k	16k
IPv4 LPM 路由	16K	16K	16K	16K	144K
IPv6 LPM 路由	8K	8K	8K	8K	72K
IGMP 组			4K		
IPv4 多播组			8K		
ACL 条目 (入口/出口)			9K/1K		

*用户模式包括每个表的自定义选项

2 层功能

- 802.1w 快速生成树
- 802.1s 多生成树协议
- 快速每 VLAN 生成树 (RPVST+)
- 4096 个 VLAN
- Q-in-Q
- 802.3ad 链路聚合/LACP
 - 64 个端口/通道
 - 每个系统 224 个组
- MLAG (多机箱链路聚合)
 - 使用 IEEE 802.3ad LACP
 - 每 MLAG 128 个端口
- 802.1Q VLAN/中继
- 802.1AB 链路层发现协议
- 802.3x 流量控制
- 巨型帧 (9216 字节)
- IGMP v1/v2/v3 监听
- 风暴控制
- 802.1 AVB *
- SMPTE-2059-2 *
- VXLAN 隧道虚拟端口终止: 4K

3 层功能

- 路由协议: OSPF、OSPFv3、BGP、MP-BGP、IS-IS 和 RIPv2
- 64 条等价多路径路由 (ECMP)
- 弹性 ECMP 路由
- VRF
- 双向转发检测 (BFD)
- 路由地图
- IGMP v2/v3
- PIM-SM / PIM-SSM / PIM-BiDiR *
- 任意广播 RP (RFC 4610)
- VRRP
- 虚拟 ARP (VARP)
- 基于策略的路由 (PBR)
- 单播反向路径转发 (uRPF)
- GRE IP Decap
- 选择性路由下载

高级监视和服务开通

- 延迟分析器和微爆检测 (LANZ)
- 可配置拥塞通知 (CLI, Syslog) *
- 流式处理事件 (GPB 编码) *
- 拥塞流量的捕获/镜像*
- 零接触服务开通 (ZTP)
- 与 TCPDump 集成的数据包捕获/分析
- 高级镜像 - 端口镜像 (16 个会话)
 - 增强的远程端口镜像
 - 端口镜像 (4 个活动会话)
 - 对镜像会话的 L2/3/4 过滤
- 高级事件管理套件 (AEM)
 - CLI 调度器
 - 事件管理器

- 事件监视器
- Linux 工具
- FlowTracker 功能
- RFC 3176 sFlow
- IPFIX 支持
- 从 USB 还原和配置
- 软件定义的网络 (SDN)
 - Openflow 1.0 *
 - Openflow 1.3 *
 - Arista DirectFlow
 - eAPI
 - OPENStack Neutron 支持
- IEEE 1588 PTP * (透明时钟和边界时钟)

虚拟化支持

- VXLAN 路由和桥接
 - EOS CVX 控制平面
 - EVPN 类型 2 和类型 5

安全功能

- PDP
- 服务 ACL
- 控制平面保护 (CPP)
- 入口/出口 ACL, 使用 L2、L3、L4 域
- 入口/出口 ACL 日志记录和计数器
- MAC ACL
- 802.1X 增强功能
 - 多主机 802.1X AUTH
 - 基于 MAC 的 AUTH (MAB)
 - 动态 VLAN 分配
 - 命名 VLAN 支持
- ACL 拒绝记录
- ACL 计数器
- 原子 ACL 无中断重启
- DHCP 中继
- MAC 访问列表安全
- TACACS+
- RADIUS
- ARP 诱捕和速率限制

服务质量 (QoS) 特点

- 每个端口多达 8 个队列
- 基于 802.1p 的分类
- 基于 DSCP 的分类和标注
- 明确拥塞通知 (ECN)
- QoS 接口信任 (COS/DSCP)
- 严格的优先级队列
- 加权循环 (WRR) 调度
 - 基于优先级的流量控制 (PFC)
- 基于 ACL 的 DSCP 标记
- 基于 ACL 的监控
- 监控/整形
- 速率限制

* 目前在 EOS 中不受支持

PoE 的能力

- PoE 的 LLDP 增强功能包括媒体端点发现 (MED) 属性报表
- PoE 控制
- VoIP, QoS 的 VLAN

网络管理

- CloudVision
- 配置回滚和提交
- 100/1000 管理端口
- RS-232 串行控制端口
- USB 端口
- SNMP v1、v2、v3
- 基于 IPv6 的管理
- Telnet 和 SSHv2
- Syslog
- AAA
- 行业标准 CLI
- 用于系统识别的 LED 灯
- 系统日志记录
- 环境监视
- MLAG ISSU
- 维护模式

可扩展性

- Linux 工具
 - Bash shell 访问和脚本编码
 - RPM 支持
 - 定制内核模块
- 以编程方式访问系统状态
 - Python
 - C++
 - Go
- 本机 KVM/QEMU 支持

符合标准

- 802.1D 桥接和生成树
- 802.1p QoS/COS
- 802.1Q VLAN 标记
- 802.1w 快速生成树
- 802.1s 多生成树协议
- 802.1AB 链路层发现协议
- 802.3ad 链路聚合/LACP
- 802.3az 节能以太网 (EEE) *
- 802.3x 流量控制
- 802.3u 100BASE-TX
- 802.3ab 1000BASE-T
- 802.3z 1000BASE-X
- 802.3ae 10 Gigabit 以太网
- 802.3af/at 15W/30W 以太网供电 (PoE)
- 802.3bt 60W 以太网供电 (PoE)

- 802.3by 25 Gigabit 以太网
- 802.3ba 40 Gigabit 以太网
- 802.3ba 100 Gigabit 以太网
- RFC 2460 互联网协议, 版本 6 (IPv6) 规格
- IP 版本 6 (IPv6) 的 RFC 2461 邻近对象发现
- RFC 2462 IPv6 静态地址自动配置
- 互联网协议版本 6 (IPv6) 规格的 RFC 2463 互联网控制消息协议 (ICMPv6)
- IEEE 1588-2008 精确时间协议

SNMP

- RFC 3635 EtherLike-MIB
- RFC 3418 SNMPv2-MIB
- RFC 2863 IF-MIB
- RFC 2864 IF-INVERTED-STACK-MIB
- RFC 2096 IP-FORWARD-MIB
- RFC 4363 Q-BRIDGE-MIB
- RFC 4188 BRIDGE-MIB
- RFC 2013 UDP-MIB
- RFC 2012 TCP-MIB
- RFC 2011 IP-MIB
- RFC 2790 HOST-RESOURCES-MIB
- RFC 3636 MAU-MIB
- RMON-MIB
- RMON2-MIB
- HC-RMON-MIB
- LLDP-MIB
- LLDP-EXT-DOT1-MIB
- LLDP-EXT-DOT3-MIB
- ENTITY-MIB
- ENTITY-SENSOR-MIB
- ENTITY-STATE-MIB
- ARISTA-ACL-MIB
- ARISTA-QUEUE-MIB
- RFC 4273 BGP4-MIB
- RFC 4750 OSPF-MIB
- ARISTA-CONFIG-MAN-MIB
- ARISTA-REDUNDANCY-MIB
- RFC 2787 VRRPv2MIB
- MSDP-MIB
- PIM-MIB
- IGMP-MIB
- IPMROUTE-STD-MIB
- SNMP 身份验证故障陷阱
- ENTITY-SENSOR-MIB 支持 DOM (数字光学监视)
- 用户可配置的自定义 OID

参见支持的 MIB 的 EOS 发布说明

*目前在 EOS 中不受支持

支持的光纤和电缆

接口类型	40/100G QSFP 端口	10G	10G
10GBASE-CR	0.5m-5m QSFP+ 到 4x SFP+	10GBASE-CR	SFP+ 到 SFP+: 0.5m-5m
40GBASE-CR4	0.5m 到 5m QSFP+ 到 QSFP+	10GBASE-AOC	SFP+ 到 SFP+: 3m-30m
40GBASE-AOC	3m 到 100m	10GBASE-SRL	100m
40GBASE-UNIV	150m (OM3) /150m (OM4) /500m (SM)	10GBASE-SR	300m
40GBASE-SRBD	100m (OM3) /150m (OM4)	10GBASE-LRL	1km
40GBASE-SR4	100m (OM3) /150m (OM4)	10GBASE-LR	10km
40GBASE-XSR4	300m (OM3) /400m (OM4)	10GBASE-ER	40km
40GBASE-PLRL4	1km (1km 4x10G LR/LRL)	10GBASE-ZR	80km
40GBASE-LRL4	1km	10GBASE-DWDM	80km
40GBASE-PLR4	10km (10km 4x10G LR/LRL)	100Mb TX,1GbE SX/LX/TX	是
40GBASE-LR4	10km	25G	25G
40GBASE-ER4	40km	25GBASE-CR	QSFP 到 SFP+: 1m 到 3m 长度
100G	100G	25GBASE-AOC	SFP+ 到 SFP+: 3m-30m
100GBASE-SR4	70m OM3 / 100m OM4 并行 MMF	25G-MR-SR (10/25G 多种)	70m
100GBASE-SWDM4	70m OM3 / 100m OM4 双工 MMF	25GBASE-SR	70m
100GBASE-SRBD	70m OM3 / 100m OM4 双工 MMF	25G-MR-LR (10/25G 多种)	10km
100GBASE-LR4	10km SM 双工	25GBASE-LR	10km
100GBASE-LRL4	2km SM 双工		
100GBASE-CWDM4	2km SM 双工		
100GBASE-PSM4	500m SM 并行		
100GBASE-AOC	1m 到 30m		
100GBASE-ERL4	40km SM 双工		
100GBASE-CR4	QSFP 到 QSFP: 1m 到 5m		

环境特性

工作温度	0 到 40C (32 到 104F)
存储温度	-40 到 70C (-40 到 158F)
相对湿度	5 到 95%
工作海拔	0 到 10,000 ft (0-3,000m)
以 50%和 100% 功率的测量声音 (ISO 7779) 声明 (ISO 9296)	Lwa (dB) 57.59/68.17

排放和安全合规性

EMC 辐射	FCC、EN55022、EN61000-3-2、EN61000-3-3 或 EN61000-3-11、EN61000-3-12 (如果适用)
抗扰性	EN55024 排放和抗扰性: EN300 386
安全	符合所有国家/地区的 UL/CSA 60950-1, EN 60950-1, IEC 60950-1 CB 体系
认证	北美 (NRTL) 欧盟 (EU) BSMI (台湾) C-Tick (澳大利亚) CCC (PRC) MSIP (韩国) EAC (关税同盟) VCCI (日本)
欧盟指令	2006/95/EC 低压指令 2004/108/EC EMC 指令 2011/65/EU RoHS 指令 2012/19/EU WEEE 指令

电源规格

电源	PWR-621-AC-RED	PWR-1021-AC-RED
输出功率	650W	1050W
输入电压	100-240AC	
输入电流	8 - 3.5A	12 - 5A
输入频率	50-60Hz	
输入连接器	IEC-320-C16	
效率	80+ Platinum	

产品编号	产品说明
CCS-720XP-48ZC2-F	Arista 720XP, 40 x 100M-2.5G PoE, 8 x 100M-5G PoE, 4 x 25G SFP, 2 x 100G QSFP 交换机, 前端到后端气流, 1 x 1050W AC
CCS-720XP-48ZC2-2F	Arista 720XP, 40 x 100M-2.5G PoE, 8 x 100M-5G PoE, 4 x 25G SFP, 2 x 100G QSFP 交换机, 前端到后端气流, 2 x 1050W AC
CCS-720XP-24ZY4-F	Arista 720XP, 16 x 100M-2.5G PoE, 8 x 100M-5G PoE, 4 x 25G SFP 交换机, 前端到后端气流, 1 x 650W AC
CCS-720XP-24ZY4-2F	Arista 720XP, 16 x 100M-2.5G PoE, 8 x 100M-5G PoE, 4 x 25G SFP 交换机, 前端到后端气流, 2 x 650W AC
CCS-720XP-48Y6-F	Arista 720XP, 48 x 10/100M-1G PoE, 6 x 25G SFP 交换机, 前端到后端气流, 1 x 1050W AC
CCS-720XP-48Y6-2F	Arista 720XP, 48 x 10/100M-1G PoE, 6 x 25G SFP 交换机, 前端到后端气流, 2 x 1050W AC
CCS-720XP-24Y6-F	Arista 720XP, 24 x 10/100M-1G PoE, 6 x 25G SFP 交换机, 前端到后端气流, 1 x 650W AC
CCS-720XP-24Y6-2F	Arista 720XP, 24 x 10/100M-1G PoE, 6 x 25G SFP 交换机, 前端到后端气流, 2 x 650W AC
CCS-720XP-48ZC2-F-NA	Arista 720XP, 40 x 100M-2.5G, 8 x 100M-5G PoE, 4 x 25G SFP, 2 x 100G QSFP 交换机, 前端到后端气流, AC, NA 电源线
CCS-720XP-48ZC2-2F-NA	Arista 720XP, 40 x 100M-2.5G, 8 x 100M-5G PoE, 4 x 25G SFP, 2 x 100G QSFP 交换机, 前端到后端气流, 2 x AC, NA 电源线
CCS-720XP-24ZY4-F-NA	Arista 720XP, 16 x 100M-2.5G, 8 x 100M-5G PoE, 4 x 25G SFP, 2 x 100G QSFP 交换机, 前端到后端气流, AC, NA 电源线
CCS-720XP-24ZY4-2F-NA	Arista 720XP, 16 x 100M-2.5G, 8 x 100M-5G PoE, 4 x 25G SFP, 2 x 100G QSFP 交换机, 前端到后端气流, 2 x AC, NA 电源线
CCS-720XP-48Y6-F-NA	Arista 720XP, 48 x 10/100M-1G, 6 x 25G SFP 交换机, 前端到后端气流, AC, NA 电源线
CCS-720XP-48Y6-2F-NA	Arista 720XP, 48 x 10/100M-1G, 6 x 25G SFP 交换机, 前端到后端气流, 2 x AC, NA 电源线
CCS-720XP-24Y6-F-NA	Arista 720XP, 24 x 10/100M-1G PoE, 6 x 25G SFP 交换机, 前端到后端气流, AC, NA 电源线
CCS-720XP-24Y6-2F-NA	Arista 720XP, 24 x 10/100M-1G PoE, 6 x 25G SFP 交换机, 前端到后端气流, 2 x AC, NA 电源线
CCS-720XP-48ZC2-F-UK	Arista 720XP, 40 x 100M - 2.5G, 8 x 100M-5G PoE, 4 x 25G SFP, 2 x 100G QSFP 交换机, 前端到后端气流, 2 x AC, UK 电源线
CCS-720XP-48ZC2-2F-UK	Arista 720XP, 40 x 100M - 2.5G, 8 x 100M-5G PoE, 4 x 25G SFP, 2 x 100G QSFP 交换机, 前端到后端气流, 2 x AC, UK 电源线
CCS-720XP-24ZY4-F-UK	Arista 720XP, 16 x 2.5G, 8 x 100M-5G PoE, 4 x 25G SFP 交换机, 前端到后端气流, AC, UK 电源线
CCS-720XP-24ZY4-2F-UK	Arista 720XP, 16 x 2.5G, 8 x 100M-5G PoE, 4 x 25G SFP 交换机, 前端到后端气流, 2 x AC, UK 电源线
CCS-720XP-48Y6-F-UK	Arista 720XP, 48 x 10/100M-1G, 6 x 25G SFP 交换机, 前端到后端气流, AC, UK 电源线
CCS-720XP-48Y6-2F-UK	Arista 720XP, 48 x 10/100M-1G, 6 x 25G SFP 交换机, 前端到后端气流, 2 x AC, UK 电源线
CCS-720XP-24Y6-F-UK	Arista 720XP, 24 x 10/100M-1G PoE, 6 x 25G SFP 交换机, 前端到后端气流, AC, UK 电源线
CCS-720XP-24Y6-2F-UK	Arista 720XP, 24 x 10/100M-1G PoE, 6 x 25G SFP 交换机, 前端到后端气流, 2 x AC, UK 电源线
CCS-720XP-48ZC2-F-EU	Arista 720XP, 40 x 100M-2.5G, 8 x 100M-5G PoE, 4 x 25G SFP, 2 x 100G QSFP 交换机, 前端到后端气流, AC, EU 电源线
CCS-720XP-48ZC2-2F-EU	Arista 720XP, 40 x 100M-2.5G, 8 x 100M-5G PoE, 4 x 25G SFP, 2 x 100G QSFP 交换机, 前端到后端气流, 2 x AC, EU 电源线
CCS-720XP-24ZY4-F-EU	Arista 720XP, 16 x 100M-2.5G, 8 x 100M-5G PoE, 4 x 25G SFP, 2 x 100G QSFP 交换机, 前端到后端气流, AC, EU 电源线

产品编号	产品说明
CCS-720XP-24ZY4-2F-EU	Arista 720XP, 16 x 100M-2.5G, 8 x 100M-5G PoE, 4 x 25G SFP, 2 x 100G QSFP 交换机, 前端到后端气流, AC, EU 电源线
CCS-720XP-48Y6-F-EU	Arista 720XP, 48 x 10/100M-1G, 6 x 25G SFP 交换机, 前端到后端气流, AC, EU 电源线
CCS-720XP-48Y6-2F-EU	Arista 720XP, 48 x 10/100M-1G, 6 x 25G SFP 交换机, 前端到后端气流, 2 x AC, EU 电源线
CCS-720XP-24Y6-F-EU	Arista 720XP, 24 x 10/100M-1G PoE, 6 x 25G SFP 交换机, 前端到后端气流, AC, EU 电源线
CCS-720XP-24Y6-2F-EU	Arista 720XP, 24 x 10/100M-1G PoE, 6 x 25G SFP 交换机, 前端到后端气流, 2 x AC, EU 电源线
CCS-720XP-48ZC2-F-C14	Arista 720XP, 40 x 100M-2.5G, 8 x 100M-5G PoE, 4 x 25G SFP, 2 x 100G QSFP 交换机, 前端到后端气流, AC, C14 电源线
CCS-720XP-48ZC2-2F-C14	Arista 720XP, 40 x 100M-2.5G, 8 x 100M-5G PoE, 4 x 25G SFP, 2 x 100G QSFP 交换机, 前端到后端气流, AC, C14 电源线
CCS-720XP-24ZY4-F-C14	Arista 720XP, 16 x 100M-2.5G, 8 x 100M-5G PoE, 4 x 25G SFP 交换机, 前端到后端气流, AC, C14 电源线
CCS-720XP-24ZY4-2F-C14	Arista 720XP, 16 x 100M-2.5G, 8 x 100M-5G PoE, 4 x 25G SFP 交换机, 前端到后端气流, 2 x AC, C14 电源线
CCS-720XP-48Y6-F-C14	Arista 720XP, 48 x 10/100M-1G, 6 x 25G SFP 交换机, 前端到后端气流, AC, C14 电源线
CCS-720XP-48Y6-2F-C14	Arista 720XP, 48 x 10/100M-1G, 6 x 25G SFP 交换机, 前端到后端气流, 2 x AC, C14 电源线
CCS-720XP-24Y6-F-C14	Arista 720XP, 24 x 10/100M-1G PoE, 6 x 25G SFP 交换机, 前端到后端气流, AC, C14 电源线
CCS-720XP-24Y6-2F-C14	Arista 720XP, 24 x 10/100M-1G PoE, 6 x 25G SFP 交换机, 前端到后端气流, 2 x AC, C14 电源线
CCS-720XP-48ZC2-F-JPN	Arista 720XP, 40 x 100M-2.5G, 8 x 100M-5G PoE, 4 x 25G SFP, 2 x 100G QSFP 交换机, 前端到后端气流, AC, JPN 缆线
CCS-720XP-48ZC2-2F-JPN	Arista 720XP, 40 x 100M-2.5G, 8 x 100M-5G PoE, 4 x 25G SFP, 2 x 100G QSFP 交换机, 前端到后端气流, 2 x AC, JPN 缆线
CCS-720XP-24ZY4-F-JPN	Arista 720XP, 16 x 100M-2.5G, 8 x 100M-5G PoE, 4 x 25G SFP, 2 x 100G QSFP 交换机, 前端到后端气流, AC, JPN 电源线
CCS-720XP-24ZY4-2F-JPN	Arista 720XP, 16 x 100M-2.5G, 8 x 100M-5G PoE, 4 x 25G SFP, 2 x 100G QSFP 交换机, 前端到后端气流, 2 x AC, JPN 电源线
CCS-720XP-48Y6-F-JPN	Arista 720XP, 48 x 10/100M-1G, 6 x 25G SFP 交换机, 前端到后端气流, AC, JPN 电源线
CCS-720XP-48Y6-2F-JPN	Arista 720XP, 48 x 10/100M-1G, 6 x 25G SFP 交换机, 前端到后端气流, 2 x AC, JPN 电源线
CCS-720XP-24Y6-F-JPN	Arista 720XP, 24 x 10/100M-1G PoE, 6 x 25G SFP 交换机, 前端到后端气流, AC, JPN 电源线
CCS-720XP-24Y6-2F-JPN	Arista 720XP, 24 x 10/100M-1G PoE, 6 x 25G SFP 交换机, 前端到后端气流, 2 x AC, JPN 电源线
LIC-FIX-MG-E	Arista 固定 1G/mG 以太网交换机 (OSPF, BGP, ISIS, PIM, VXLAN) 的增强许可证
LIC-FIX-MG-FLX-L	Arista 固定 1G/mG 以太网交换机的 FLX-Lite 许可证 - 多达 32K 路由, EVPN, VXLAN 的完整路由
SS-CV-G-SWITCH-1M	1 个交换机为期 1 个月的 CloudVision 软件订阅许可证。1G 平台。包括 Z
SS-CV-LT-G-SWITCH-1M	1 个交换机为期 1 个月的 CloudVision Lite 软件订阅许可证。1G 平台
PWR-621-AC-RED	Arista 720XP 1RU 交换机的备用 650 瓦交流电源 (前端到后端气流)
PWR-1021-AC-RED	Arista 720XP 1RU 交换机的备用 1050 瓦交流电源 (前端到后端气流)
FAN-7000-F	用于 Arista 720XP、7150、7050X 和 7280 交换机的备用风扇模块 (前端到后端气流)

产品编号	产品说明
KIT-CCS-720	Arista 720XP 系列交换机的备用配件套件
CCS-720-PCVR	720 系列电源插槽的备用封口盖板
CAB-C15-AUS	电源线, 澳大利亚, C15 到 AS/NZS 3112, 8 英尺 (2.5m)
CAB-C14-C15	电源线, C15 到 C14 (2m)
CAB-C15-EUR	电源线, 欧洲, C15 到 CEE 7/7, 8 英尺 (2.5m)
CAB-C15-IT	电源线, 意大利, C15 到 CEI 23-16, 8 英尺 (2.5m)
CAB-C15-UK	电源线, 英国, C15 到 BS 1363/A, 8 英尺 (2.5m)
CAB-C15-NA	电源线, 北美, C15 到 NEMA 5-15P, 8 英尺 (2.5m)
CAB-C15-JPN	电源线, 日本, C15 到 NEMA5-15P, 12A/125V, 1.25 mm ² , 1.8M, PSE
CAB-C15-ISR	电源线, 以色列, C15-SI32, 10A/250V, 1.00mm ² , 2.5M
CAB-C15-CHN	电源线, 中国, C15-GB2099, 10A/250V, 1.00mm ² , 2.5M, CCC
CAB-C15-BRZ	电源线, 巴西, C15-NBR14136, 10A/250V, 1.00mm ² , 2.5M
CAB-C15-SWZ	电源线, 瑞士, C15-SEV1011, 10A/250V, 1.00mm ² , 2.5M
CAB-C15-ARG	电源线, 阿根廷, C15-IRAM2073, 10A/250V, 1.00mm ² , 2.5M

保修

Arista 720XP 交换机含一年有限硬件保修, 包括部件维修或更换, 在收到损坏部件 10 个工作日内返回。

服务和支持

提供包括下一工作日和 4 小时高级硬件更换在内的支持服务。有关维修点位置的信息, 请参阅:

<http://www.arista.com/en/service>

总部

5453 Great America Parkway
Santa Clara, California 95054
408-547-5500

支持

support@arista.com
408-547-5502
866-476-0000

销售

sales@arista.com
408-547-5501
866-497-0000